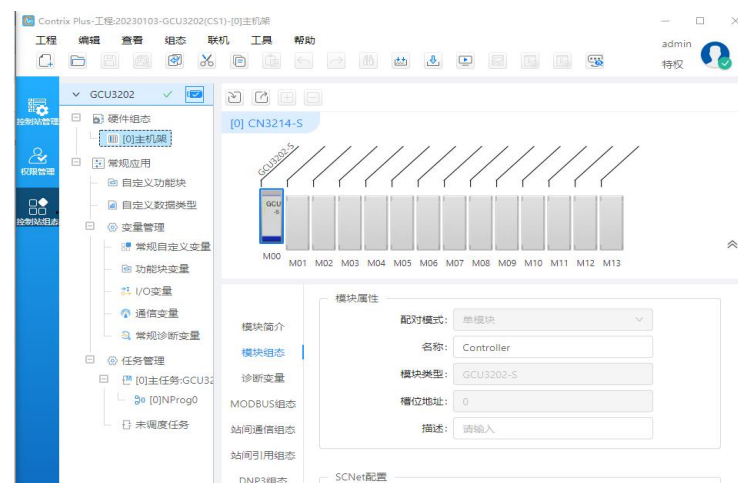


产品选型表

型号	模块类型	说明
控制器		
GCU3201-S01	控制器	2路以太网口, 2路串行接口, 支持环网功能, 支持Modbus主从站、PROFINET从站, 可拓展20个模块
GCU3202-S01	控制器	2路以太网口, 2路串行接口, AB网冗余, 支持Modbus主从站、PROFINET从站, 可拓展64个模块
I/O模块		
AI3206RTD-S01	热电阻信号输入模块(6路)	pt100/CU50信号类型, 精度1°C
AI3208TC-S01	热电偶信号输入模块(8路)	E/J/K/N/T/B/S/R信号类型, 最高精度1°C
DO3216PNP-S01	数字信号输出模块(16路_24V_PNP)	16通道, 支持2线制有源触点信号, 统一隔离
AI3204IV-S01	模拟量输入模块(4路_点点隔离_电流/电压)	4通道, 支持(0~20)mA、(4~20)mA、(0~5)V、(1~5)V、(-10~10)V, 点点隔离
AO3204IV-S01	模拟量输出模块(4路_点点隔离_电流/电压)	4通道, 支持(0~20)mA、(4~20)mA、(0~5)V、(1~5)V、(-10~10)V, 点点隔离
DO3208RLY-S01	开关量信号输出模块(8路继电器信号)	8通道继电器信号输出, 支持常开干触点信号输出, 点点隔离
DI3216-S01	开关量信号输入模块(16路)	16通道, 支持有源或无源触点信号输入, 统一隔离
DO3216-S01	开关量信号输出模块(16路)	16通道, 支持24V有源或无源触点信号输出, 统一隔离
DI321601-S01	开关量信号输入模块(16路)	16通道, 支持48V有源或无源触点信号输出, 统一隔离
AI3208-S01	模拟量信号输入模块(8路_电流)	8通道, 支持(0~10)mA、(4~20)mA, 支持配电/非配电信号类型, 统一隔离
AO3208-S01	模拟量信号输出模块(8路_电流)	8通道, 支持(0~10)mA、(4~20)mA、(0~20)mA, 统一隔离
PI3204-S01	数字脉冲输入模块	4通道, 支持测量0Hz~100000Hz的脉冲信号, 点点隔离
AI3208HS-S01	高速模拟量信号输入模块	8通道, 支持采集(0~10)mA、(4~20)mA, 统一隔离, 8通道采样更新速率最高可达3ms
扩展&通信模块		
IM3202RJ-S01	IM扩展模块	2路以太网口, 支持星型、菊花链、环网。最多支持扩展31个节点。
IM3202PN-S01	Profinet从站耦合器	用于远程机架扩展, 支持Profinet协议, 2路RJ45接口
COM3202TCP-S01	以太网通讯模块	2路RJ45接口, 支持Modbus TCP协议、自定义通信协议和UCP通信协议, 支持客户端、服务器模式通信
COM3204RTU-S01	串行通信模块	4路RS485接口, 支持Modbus RTU协议、自定义通信协议和UCP通信协议, 支持主、从站模式通信
COM3202PN-S01	Profinet通讯模块	2路RJ45接口, 支持Profinet协议、支持主站模式通信, 最大支持64个从站
机架&空模块		
CN3206-S01	机架(6槽)	最多可安装6个模块, 可作为本地机架或远程机架
CN3210-S01	机架(10槽)	最多可安装10个模块, 可作为本地机架或远程机架
CN3214-S01	机架(14槽)	最多可安装14个模块, 可作为本地机架或远程机架
CN3220-S01	机架(20槽)	最多可安装20个模块, 可作为本地机架或远程机架
AM3200-S01	空模块	空模块
配套软件		
Contrix Plus(GCS)	Contrix Plus(GCS)软件	PLC编程软件, 支持IEC61131标准编程语言
InPlant FusionWorks	中控InPlant FusionWorks 综合监控软件(中/英文版)	支持流程图、报警、报表、趋势等展示, 自带实时/历史数据库

配套组态软件

基于Web技术的组态软件Contrix Plus满足IEC 61508中对SIL3系统T3工具的要求, 支持标准的LD、FBD和ST等编程语言。Contrix Plus最多支持128个控制站的组态, 支持快/慢任务的同时编程和执行, 支持常规/安全应用程序的同时组态, 支持无扰增量下载, 支持全面的系统硬件、通信线路、现场信号、电源状态的诊断, 支持软硬件事件记录SOE的汇总管理。



中控 · SUPCON

让工业更智能 让生活更轻松



中控技术公众号



中控官方订阅号

中控科技股份有限公司

地址: 杭州市滨江区六和路309号中控科技园

电话总机: 0571-88851888

技术服务热线: 400-887-6000

网址: www.supcontech.com

2024年3月版

ics® 控制系统



G3Smart系列中小型可编程逻辑控制器

产品宣传折页

中控 · SUPCON

系统简介

G3Smart是中控技术自主研发的新一代中小型化高可靠可编程逻辑控制系统。该系统满足高密度和分布式的应用需求。在狭小的安装环境，G3Smart可实现小点数单机控制，同时G3Smart兼容G3和G5的软硬件数据的无缝连接。也可以作为G5Pro控制器的远程I/O模块进行远程扩展，满足系统高性价比的需求。被广泛应用在油气开采、市政、公用工程、水务、数采等行业。

G3Smart控制系统融合了最新的现场总线技术和网络技术，支持Modbus-RTU、Modbus-TCP、Profinet等通信协议，从而实现与其他控制系统或智能设备的通信。

技术特点

● 灵活多样的控制功能

采用多任务操作系统，支持启动任务、周期任务、循环任务、事件任务等多任务模式；

● 人性化的组态环境

支持IEC61131-3标准的FBD、LD、ST、SFC编程语言，支持简易式通信组态，提高组态效率；

● 强大的网络互联能力

采用高可靠性以太网技术，兼具可靠性和实时性通信；

● 灵活的网络拓扑结构

支持星型、菊花链、环网等多种网络拓扑结构；

● 开放的数据接口

支持Modbus-RTU/Modbus-TCP、Profinet、DNP3、OPC等通信协议。

高环境适应性

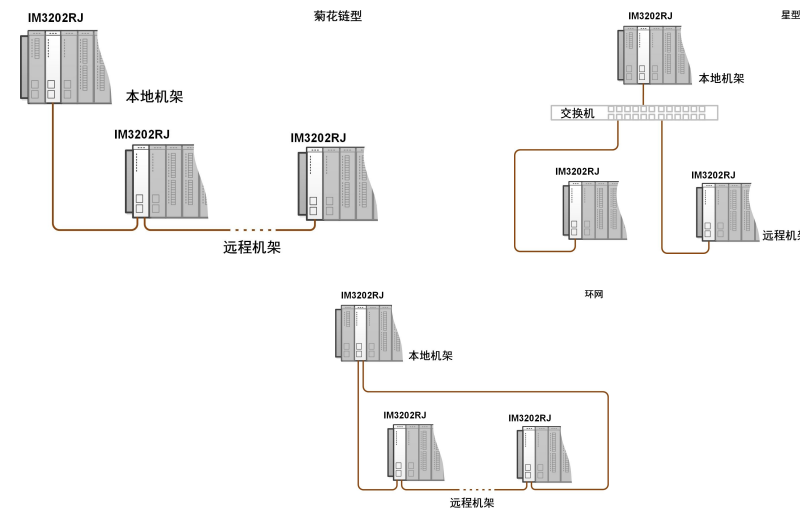
工业级器件选型，支持全温区工作范围；部件采用特殊处理，可抵抗腐蚀性气体；系统具有高可靠的环境适应性能力。

高容积率设计

最大模块尺寸为120mm*22.5mm*102.5mm(不含电源端子)，安装灵活方便，满足现场紧凑型设计要求。

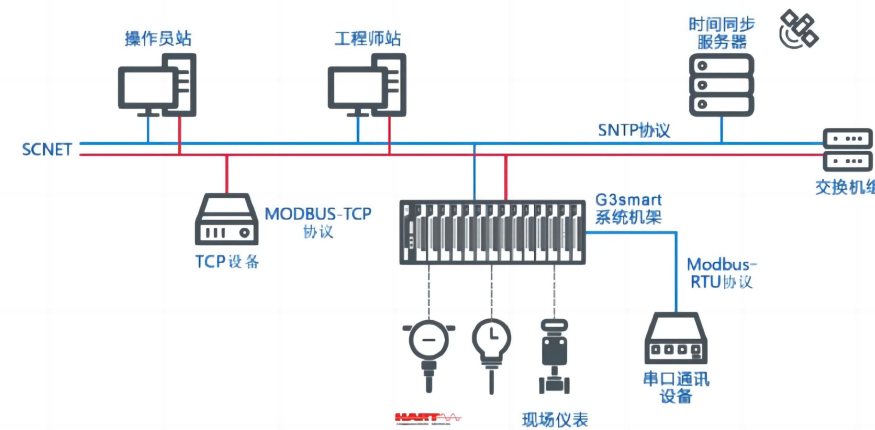
多种远程IO扩展能力

G3Smart系统支持菊花链型、星型、环型三种远程I/O网络拓扑结构，为工程应用设计提供更多灵活性。



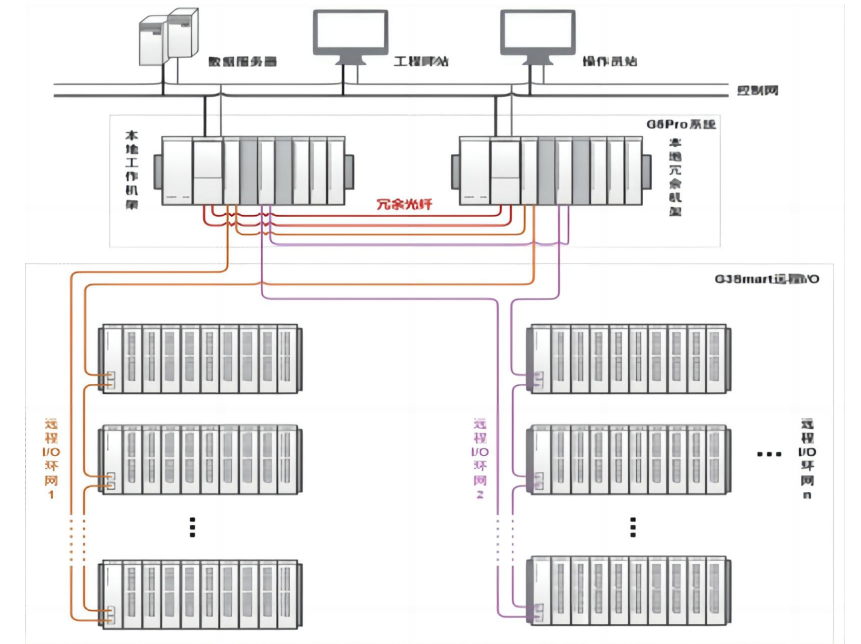
支持多种通讯协议

G3Smart系统设计支持UCP、Profinet、Profinet DP、Modbus-RTU、Modbus-TCP、OPC协议支持对外通信接口，从而实现与其他控制系统或智能设备的通讯。



高性价比的设计

G3Smart系统的I/O可以作为大型G5Pro系列控制器的远程I/O模块,满足现场对于远程站小型化安装和整个系统高性价比的设计需求。



控制器模块

控制器是G3Smart控制系统的核心单元。控制器具有控制运算、数据采集和通信处理等功能。部件采用UCP统一控制协议与过程控制层（操作员站、工程师站）相连，接收相关的管理命令，向上传递工艺装置的特性数据和实时数据；与现场设备层设备实时通信，实现对现场设备的控制。

主要技术指标		GCU3201-S01	GCU3202-S01	
电源	电源电压	24VDC(-15%~+20%)		
	静态功耗	< 5W		
	电源冗余	支持		
	过载和短路保护	支持 (保险丝)		
存储器	FLASH	32M+128Mbyte		
	DDR2	256M		
输入内存		2048字节	4096字节	
输出内存		2048字节	4096字节	
热插拔		支持		
冗余		不支持		
通讯功能	以太网	通讯协议	UCP/Modbus-TCP	
		接口类型	2路RJ45接口	
		传输速率	10M/100M, 自适应	
		网络冗余	环网	AB双网冗余
	串口	RS485接口	2路, 6个端子, 支持自定义协议, Modbus主从站协议, 支持64个从站节点接入	